



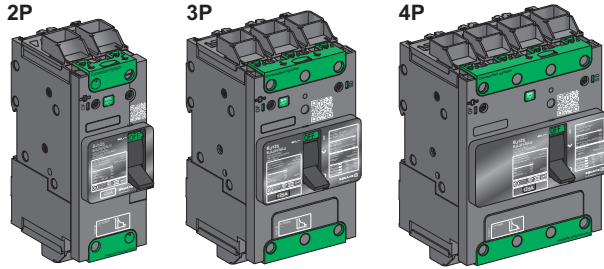
Circuit Breakers and Automatic Switches
 Disjoncteurs et interrupteurs-sectionneurs
 Interruptores automáticos e interruptores en carga
 断路器和自动转换开关



www.schneider-electric.us



DOCA0094EN / DOCA0095EN
 DOCA0094FR / DOCA0095FR
 DOCA0094ES / DOCA0095ES
 DOCA0094ZH / DOCA0095ZH



Scan the QR code on the product for additional product information. /
 Escanee el código QR del producto para obtener información adicional sobre el producto. /
 Scannez le code QR sur le produit pour obtenir des informations supplémentaires concernant le produit. /
 扫描产品上的二维码以获取其他产品信息。

For information about other products, see our website: <https://www.se.com/> /
 Para obtener información sobre otros productos, visite nuestro sitio web: <https://www.se.com/> /
 Pour des informations sur nos autres produits, veuillez consulter notre site Web <https://www.se.com/> : /
 有关其他产品的信息, 请访问我们的网站: <https://www.se.com/>

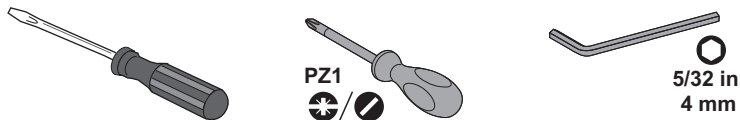
? → www.se.com > support >... / Schneider Electric Customer Support

<p>Retain instructions for future use.</p> <p>PLEASE NOTE</p> <ul style="list-style-type: none"> Electrical equipment should be installed, operated, serviced, and maintained only by qualified personnel. No responsibility is assumed by Schneider Electric for any consequences arising out of the use of this material. All pertinent state, regional, and local safety regulations must be observed when installing and using this product. 	<p>Instruction de service à conserver pour usage ultérieur.</p> <p>REMARQUE IMPORTANTE</p> <ul style="list-style-type: none"> L'installation, l'utilisation, la réparation et la maintenance des équipements électriques doivent être assurées par du personnel qualifié uniquement. Schneider Electric décline toute responsabilité quant aux conséquences de l'utilisation de ce matériel. Toutes les réglementations locales, régionales et nationales pertinentes doivent être respectées lors de l'installation et de l'utilisation de ce produit. 	<p>Guarde la hoja de instrucciones para utilizarla en el futuro.</p> <p>TENGA EN CUENTA</p> <ul style="list-style-type: none"> La instalación, manejo, puesta en servicio y mantenimiento de equipos eléctricos deberán ser realizados sólo por personal cualificado. Schneider Electric no se hace responsable de ninguna de las consecuencias del uso de este material. Al instalar y utilizar este producto es necesario tener en cuenta todas las regulaciones sobre seguridad correspondientes, ya sean regionales, locales o estatales. 	<p>请保管好此说明书以供将来使用。</p> <p>请注意</p> <ul style="list-style-type: none"> 电气设备的安装、操作、维修和维护工作 仅限于合格人员执行。 Schneider Electric 不承担由于使用本资料所引起的任何后果。 在安装和使用本产品时, 必须遵守国家、地区和当地的所有相关的安全法规。
--	---	---	---

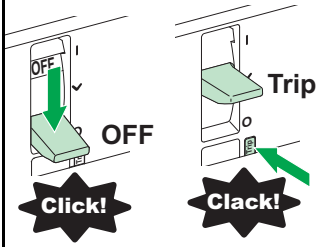
⚠️ DANGER / PELIGRO / GEFAHR / 危險

<p>HAZARD OF ELECTRIC SHOCK, EXPLOSION OR ARC FLASH</p> <ul style="list-style-type: none"> Apply appropriate personal protective equipment (PPE) and follow safe electrical work practices. See NFPA 70E, CSA Z462, NOM 029-STPS or local equivalent. This equipment must only be installed and serviced by qualified electrical personnel. Turn off all power supplying this equipment before working on or inside equipment. Always use a properly rated voltage sensing device to confirm power is off. Replace all devices, doors, and covers before turning on power to this equipment. Beware of potential hazards, and carefully inspect the work area for tools and objects that may have been left inside the equipment. <p>Failure to follow these instructions will result in death or serious injury.</p>	<p>RISQUE D'ÉLECTROCUTION, D'EXPLOSION OU ÉCLAIR D'ARC ÉLECTRIQUE</p> <ul style="list-style-type: none"> Portez un équipement de protection individuel (EPI) adapté et respectez les consignes de sécurité électrique courantes. Reportez-vous aux normes NFPA 70E, CSA Z462, NOM 029-STPS ou aux codes locaux en vigueur. Seul un personnel qualifié doit effectuer l'installation et l'entretien de cet équipement. Débranchez toutes les sources d'alimentation de cet équipement avant d'effectuer toute opération interne ou externe sur celui-ci. Utilisez toujours un dispositif de détection de tension ayant une valeur nominale appropriée pour vous assurer que l'alimentation est coupée. Remplacez tous les dispositifs, les portes et les capot avant de mettre l'équipement sous tension. Faites attention aux dangers potentiels et inspectez attentivement la zone de travail pour vous assurer qu'aucun outil ou objet n'est resté à l'intérieur de l'équipement. <p>Si ces directives ne sont pas respectées, cela entraînera la mort ou des blessures graves.</p>	<p>PELIGRO DE DESCARGA ELÉCTRICA, EXPLOSIÓN O DESTELLO POR ARQUEO</p> <ul style="list-style-type: none"> Utilice equipo de protección personal (EPP) apropiado y siga las prácticas de seguridad eléctricas establecidas. Consulte las normas NFPA 70E, CSA Z462, NOM-029-STPS u otros códigos locales correspondientes. Solamente el personal eléctrico calificado deberá instalar y prestar servicio de mantenimiento a este equipo. Desconecte todas las fuentes de alimentación del equipo antes de realizar cualquier trabajo en él. Siempre utilice un dispositivo detector de tensión nominal adecuado para confirmar la desenergización del equipo. Vuelva a colocar todos los dispositivos, las puertas y las cubiertas antes de volver a energizar el equipo. Tenga cuidado con los riesgos potenciales, e inspeccione cuidadosamente la zona de trabajo para comprobar si han quedado herramientas y objetos dentro del equipo. <p>El incumplimiento de estas instrucciones provocará lesiones graves o incluso la muerte.</p>	<p>电击、爆炸或弧闪的危险</p> <ul style="list-style-type: none"> 采用适当的个人防护设备 (PPE) 并遵循电气作业安全守则。请参阅 NFPA 70E, CSA Z462, NOM 029-STPS 或当地对应的标准。 只有具备相应资质的电气人员才能安装和维修该设备。 在该设备表面或内部工作之前, 请关闭设备的全部电源。 确保使用合适的额定电压传感器确认电源已关闭。 更换所有设备、门和盖, 然后再打开该设备的电源。 注意潜在危险, 仔细检查工作区, 以免将工具和物件遗忘在设备内部。 <p>不遵循上述说明将导致人员伤亡。</p>
---	---	---	---

1 Necessary Tools / Outils nécessaires / Herramientas necesarias / 必备工具



2 Before Working on Equipment / Avant de travailler sur cet équipement / Antes de trabajar en el equipo / 设备操作前的准备工作



- en**
1. Turn off all power supplying this equipment before working on or inside equipment.
 2. Turn off or use push-to-trip button to trip circuit breaker.
 3. Use a properly rated voltage sensing device to confirm power is off.
- fr**
1. Débranchez toutes les sources d'alimentation de cet équipement avant d'effectuer toute opération interne ou externe sur celui-ci.
 2. Ouvrez le disjoncteur ou appuyez sur le bouton push-to-trip pour le faire déclencher.
 3. Utilisez un dispositif de détection de tension ayant une valeur nominale appropriée pour vous assurer que l'alimentation est coupée.
- es**
1. Antes de trabajar con el equipo o en su interior, apáguelo.
 2. Desconecte el interruptor automático o utilice el botón de test para disparar el interruptor automático.
 3. Utilice un dispositivo de detección de tensión de capacidad adecuada para confirmar la ausencia de alimentación eléctrica.
- zh**
1. 在设备上或其内部作业之前，请先关闭设备的所有电源。
 2. 关闭电源或者使用脱扣测试按钮使断路器脱扣。
 3. 使用适当的额定电压传感器确认电源已关闭。

3 Safety Clearances / Périmètre de sécurité / Distancia de seguridad / 必备工具

⚠️ DANGER / PELIGRO / GEFAHR / 危险

HAZARD OF ELECTRIC SHOCK, EXPLOSION OR ARC FLASH

Install circuit breaker so minimum clearance distance to grounded metal is maintained.

Failure to follow these instructions will result in death or serious injury.

RISQUE D'ÉLECTROCUTION, D'EXPLOSION OU ÉCLAIR D'ARC ÉLECTRIQUE

Installez le disjoncteur de sorte qu'une distance d'isolement minimale avec les masses métalliques à la terre soit maintenue.

Si ces directives ne sont pas respectées, cela entraînera la mort ou des blessures graves.

PELIGRO DE DESCARGA ELÉCTRICA, EXPLOSIÓN O DESTELLO POR ARQUEO

Instale el interruptor automático de manera que se conserve la distancia mínima de espacio libre a las partes metálicas conectadas a tierra.

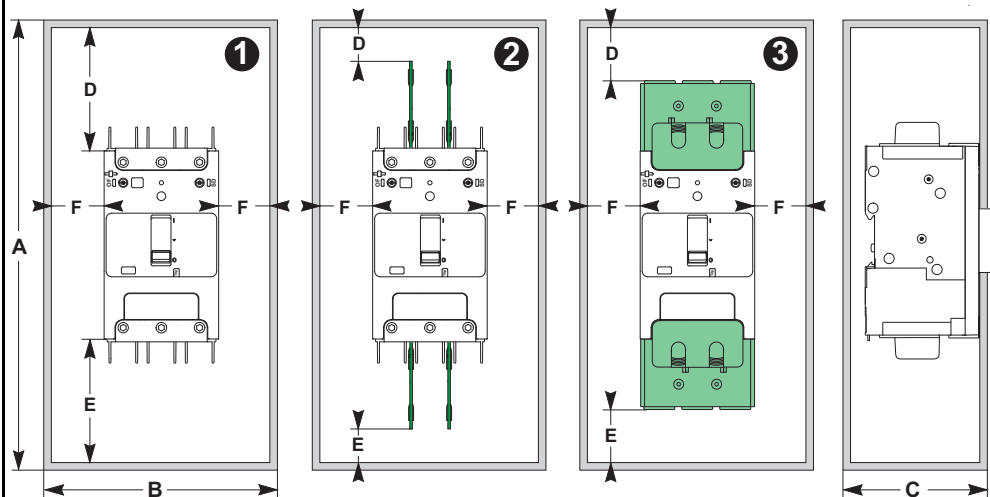
El incumplimiento de estas instrucciones provocará lesiones graves o incluso la muerte.

电击、爆炸或弧闪的危险

安装断路器时，应使之与接地金属维持最小间距。

不遵循上述说明将导致人员伤亡。

3.1 Minimum Clearances / Distances minimales / Separaciones mínimas / 最小间隙

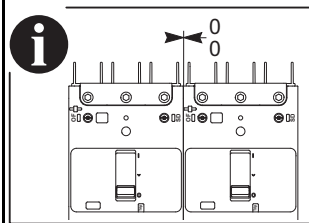


Standard (80% rated current)
Standard (courant assigné à 80%) /
Estándar (80% corriente nominal) /
标准 (80% 额定电流)

	A	B	C
	14.6 in. 371 mm	8.5 in. 216 mm	3.16 in. 80 mm

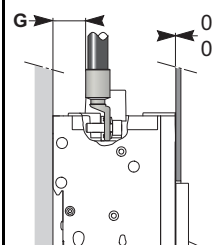
100% rated current / Courant assigné à 100% /
100% corriente nominal / 100% 额定电流

	A	B	C
3P	18.13 in. 461 mm	8.63 in. 219 mm	4.13 in. 105 mm



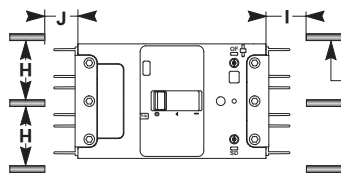
	Painted sheet metal / Tôle peinte / Lámina metálica pintada / 喷漆钣金			Bare sheet metal / Tôle nue / Lámina metálica sin pintar / 喷漆金属片					
	D	E	F	D	E	D			
1	No accessories / Sin accesorios / Nessun accessorio / 裸露金属片	1.18 in. 30 mm	0.19 in. 5 mm	0	0	0	1.57 in. 40 mm	0.19 in. 5 mm	0.19 in. 5 mm
2	Interphase barriers / Separadores de fase / Separatori di fase / 相间隔板	0	0	0	0	0	0	0	0.19 in. 5 mm
3	Long terminal shield / Cubrebornes largo / Copertura morsettera lunga / 长端子罩盖	0	0	0	0	0	0	0	0.19 in. 5 mm

3.2 Compression Lug Safety Clearance / Distance d'isolement des bornes pour cosses / Distancia de seguridad para bornas cable con terminal 接线端子安全间距



If $G < 0.37$ in. (< 9.5 mm) : an insulating screen or long terminal shield is required. /
Si $G < 0.37$ in. (< 9.5 mm) : écran d'isolement ou cache-borne long obligatoire. /
Si $G < 0.37$ in. (< 9.5 mm) : es obligatorio el uso de una pantalla aislante o un cubrebornes largo. /
如果 $G < 0.37$ in. (< 9.5 mm) : 必须使用绝缘屏或长端子屏蔽罩。

3.3 Live Part Minimum Safety Clearances Required / Distances d'isolement minimales du jeu de barres nues sous tension / Distancias de seguridad mínimas obligatorias para las partes activas / “要求的” 删除带电部件最小安全距离



en Live parts.
fr Jeu de barres nues sous tension.
es Partes activas.
zh 带电部件。

V ≤ 600Y/347 V (UL) 690 V (IEC)	H ≤ 2.36 in. (60 mm)		H > 2.36 in. (60 mm)	
	I	J	I	J
	7.87 in. 200 mm	3.94 in. 100 mm	4.72 in. 120 mm	2.36 in. 60 mm

4 Installation / Installation / Instalación / 安装

2.12 (2P)
 54 (2P)

2 Ø0.18
 2 Ø4.5 / 2 M4

2.24
 57
 4.48
 114
 2.24
 57

5.22
 133
 2.61
 66.5

1.59
 40.5
 3.18 (3P)
 81 (3P)
 4.25 (4P)
 108 (4P)

3.5
 10.53

	A	B
2P	—	—
3P	0.53 13.5	1.06 27
4P	1.59 40.5	2.12 54

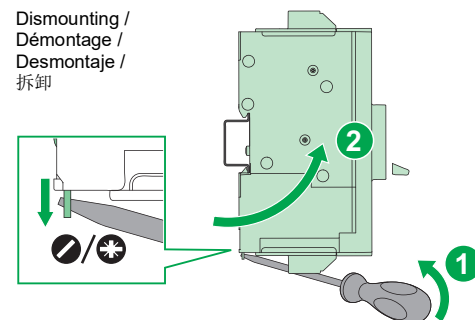
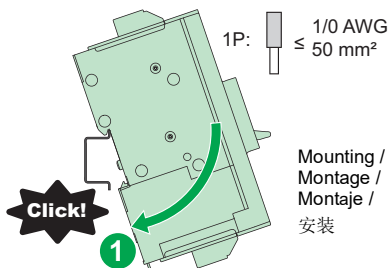
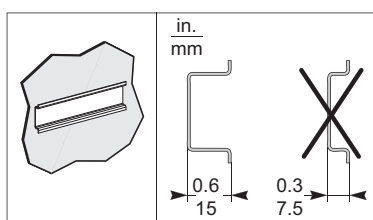
Click!

< 0.1
 < 3

PZ1
 13±1.9 lb-in.
 1.5±0.2 N·m

in.
 mm

4.2 DIN Rail / Rail DIN / Carril DIN / DIN 导轨



PLEASE NOTE

For DIN rail mounting, cable cross-sectional area should not exceed 1/0 AWG (50 mm²).

REMARQUE IMPORTANTE

Pour un montage sur rail DIN, la section des câbles ne doit pas dépasser 1/0 AWG (50 mm²).

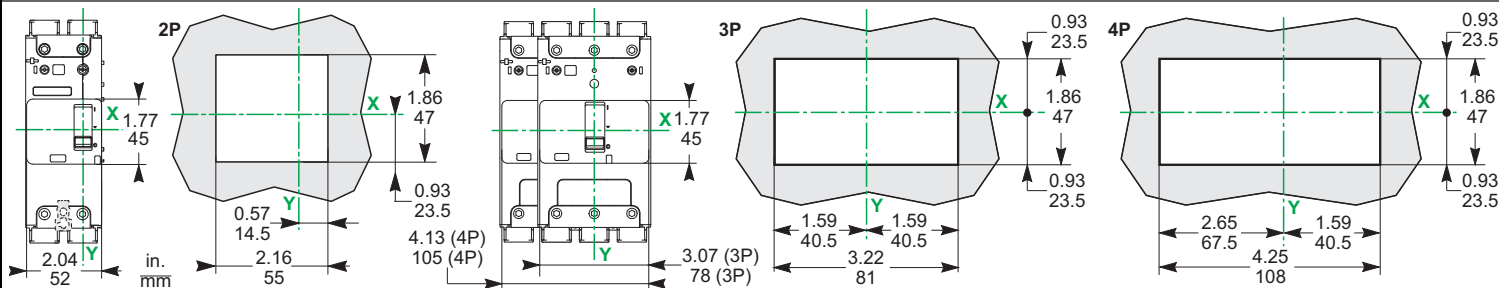
TENGA EN CUENTA

Para el montaje sobre carril DIN, la sección transversal del cable no debe superar los 1/0 AWG (50 mm²).

请注意

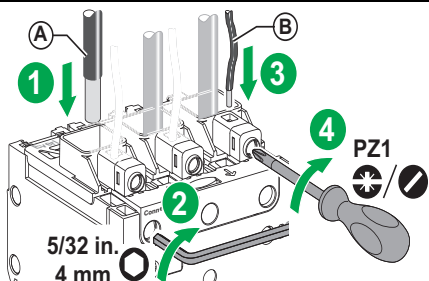
对于 DIN 滑轨安装，电缆横截面积不得超过 1/0 AWG (50 mm²)。

4.3 Door Cutout / Découpe de la porte / Orificio de la puerta / 门开孔



5 Wiring / Câblage / Cableado / 电缆

5.1 EverLink Lugs Connections / Connexions à cages EverLink / Bornes EverLink / EverLink 连接



A	0.78 in. 20 mm	Cu ≤125 A	Al ≤100 A	14-8 AWG 2.5-10 mm ²	— 2.5-10 mm ²	44 ± 4.4 lb-in. 5 ± 0.5 N·m
		Cu ≤125 A	Al ≤100 A	6-3/0 AWG 16-95 mm ²	6-2/0 AWG 16-70 mm ²	80 ± 8 lb-in. 9 ± 0.9 N·m
B	0.47 in. 12 mm	20-10 AWG 1.5-6 mm ²		20-10 AWG 0.5-6 mm ²	9 ± 1 lb-in. 1 ± 0.1 N·m	

NOTICE / AVIS / AVISO / 注意

HAZARD OF OVERHEATING

Do not allow wire strands to get caught in wire binding screw threads.
Failure to follow these instructions can result in equipment damage.

RISQUE D'ECHAUFFEMENT

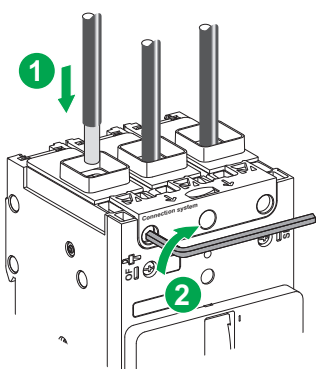
Ne laissez pas les torons du conducteur s'engager dans les filetages de la vis.
Si ces directives ne sont pas respectées, cela peut entraîner des dommages matériels.

RIESGO DE CALENTAMIENTO

Procure que los hilos del conductor no queden atrapados al enroscar los tornillos.
El incumplimiento de estas instrucciones puede causar daño al equipo.

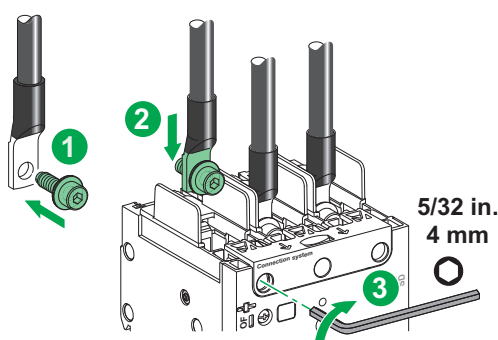
过热危险

切勿让电线束被卡在固定螺纹中
不遵守上述说明可能会烧毁设备户环。

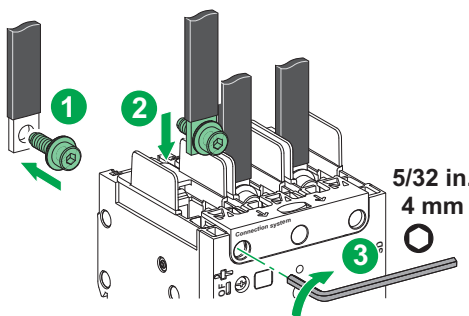


Al	0.63 in. 16 mm	Cu/Al 15-125 A	14-10 AWG 2.5-6 mm ²	35±3.5 lb-in. 4±0.4 N·m	5/32 in. 4 mm
			8-2/0 AWG 10-70 mm ²	50±5 lb-in. 5.6±0.6 N·m	
Cu	0.63 in. 16 mm	Cu 15-125 A	14-10 AWG 2.5-6 mm ²	35±3.5 lb-in. 4±0.4 N·m	5/32 in. 4 mm
			8 AWG 10 mm ²	40±4 lb-in. 4.5±0.5 N·m	
			6-4 AWG 16-25 mm ²	45±4.5 lb-in. 5.1±0.5 N·m	
			3-1/0 AWG 35-50 mm ²	50±5 lb-in. 5.6±0.6 N·m	

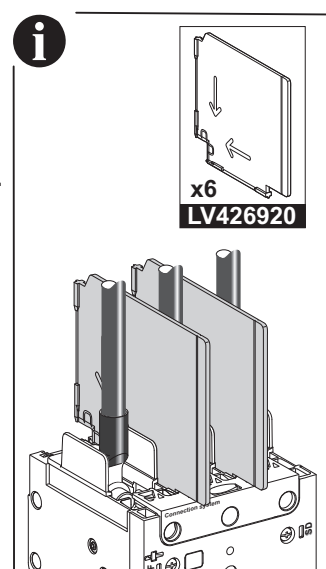
5.3 Compression Lugs/Busbar Connections / Connexions à cosses et barres / Conexiones para cables con terminal / 连接片 / 母排连接



in. mm			
Ø0.25 Ø6.4	Cu/Al		
≤ 0.26 ≤ 6.5	14-8 AWG 2.5-10 mm ²	44 ± 4.4 lb-in. 5 ± 0.5 N·m	
≤ 0.67 ≤ 17	6-3/0 AWG 16-95 mm ²	80 ± 8 lb-in. 9 ± 0.9 N·m	



in. mm			
Ø0.25 Ø6.4			
10.67-0.78 7-20			
≤ 0.26 ≤ 6.5			
≤ 0.27 ≤ 7			
≤ 0.67 ≤ 17			
		80 ± 8 lb-in. 9 ± 0.9 N·m	



6 Circuit Breaker Removal / Retrait du disjoncteur / Extracción del interruptor automático / 断路器拆卸

- en** 1. Turn off all power supplying this equipment before working on or inside equipment.
- 2. Turn off or trip circuit breaker before removal. Make sure the circuit breaker is in the open (O) position or in the trip () position.
- 3. Use a properly rated voltage sensing device to confirm power is off.
- 4. Remove circuit breaker in reverse order of installation.

- es** 1. Antes de trabajar con el equipo o en su interior, apáguelo.
- 2. Desconecte o dispare el interruptor automático antes de la extracción. Asegúrese de que el interruptor automático se encuentre en la posición abierta (O) o de disparo ().
- 3. Utilice siempre un dispositivo de detección de tensión de capacidad adecuada para confirmar la ausencia de alimentación eléctrica.
- 4. Extraiga el interruptor automático en orden inverso al de la instalación.

- fr** 1. Débranchez toutes les sources d'alimentation de cet équipement avant d'effectuer toute opération interne ou externe sur celui-ci.
- 2. Mettez le déclencheur en position ouverte ou déclenchée avant le retrait. Vérifiez que le disjoncteur est en position d'ouverture (O) ou de déclenchement ().
- 3. Utilisez un appareil de mesure correctement réglé pour vérifier que l'alimentation est coupée.
- 4. Retirez le disjoncteur en inversant l'ordre de la séquence d'installation.

- zh** 1. 在设备上或其内部作业之前，请先关闭设备的所有电源。
- 2. 进行拆卸之前，关闭或者使断路器跳闸。确保断路器处于开路 (O) 位置或脱扣 () 位置。
- 3. 使用适当的额定电压传感设备确认电源已关闭。
- 4. 按与安装相反的步骤拆卸断路器。

Schneider Electric USA, Inc.
800 Federal Street
Andover, MA 01810 USA
888-778-2733
www.schneider-electric.us

