



Replaces / Reemplaza / Remplace / 更新 48940-248-01 Rev. 03, 03/2011

Direct-Mounted Rotary Handle for PowerPact™ H- and J-Frame Circuit Breakers Palanca giratoria de montaje directo para los interruptores automáticos PowerPact™ marcos H y J

Manette rotative à montage direct pour les disjoncteurs PowerPact™ à châssis H et J

用于 PowerPact™ H 型和 J 型塑壳断路器的直接旋转手柄

Retain for future use. / Conservar para uso futuro. / À conserver pour usage ultérieur. / 请妥善保管，供日后参考。

Required for Installation

Necesarios para la instalación

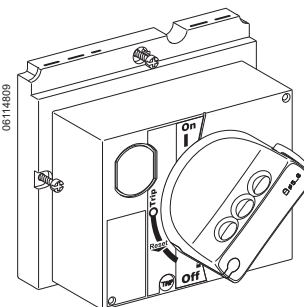
Requis pour l'installation

安装需要信息

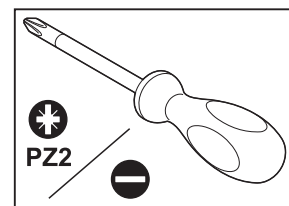
Part Numbers / Números de pieza / Numéros de pièce / 零件编号

| Handle Type / Palanca tipo / Type de manette / 手柄类型 | Color / Color / Couleur / 颜色 | Factory-Installed Suffix / Sufijo del kit instalado en la fábrica / Suffixe du kit installé à l'usine / 工厂安装后缀 | Field-Installable Kit No. / No. de kit de instalación en campo / N° du kit à installer sur place / 现场安装套件编号 |
|---|------------------------------|--|---|
| Standard / Normal / Standard / 标准型 | Black / Negro / Noir / 黑色 | RD10 | S29337 |
| VDE Type / Tipo VDE / Type VDE / VDE 型 | Red / Rojo / Rouge / 红色 | RD20 | S29339 |

Kit Contents / Contenido del kit / Contenu du kit / 套件内容



Tools / Herramientas / Outils / 工具



Precautions

Precauciones

Précautions

注意事项

⚠ DANGER / PELIGRO / DANGER / 危险

HAZARD OF ELECTRIC SHOCK, EXPLOSION, OR ARC FLASH

- Apply appropriate personal protective equipment (PPE) and follow safe electrical work practices. See NFPA 70E or CSA Z462.
- This equipment must only be installed and serviced by qualified electrical personnel.
- Turn off all power supplying this equipment before working on or inside equipment.
- Always use a properly rated voltage sensing device to confirm power is off.
- Replace all devices, doors and covers before turning on power to this equipment.

Failure to follow these instructions will result in death or serious injury.

PELIGRO DE DESCARGA ELÉCTRICA, EXPLOSIÓN O DESTELLO POR ARQUEO

- Utilice equipo de protección personal (EPP) apropiado y siga las prácticas de seguridad en trabajos eléctricos establecidas por su Compañía, consulte la norma 70E de NFPA y NOM-029-STPS.
- Solamente el personal eléctrico especializado deberá instalar y prestar servicio de mantenimiento a este equipo.
- Desenergice el equipo antes de realizar cualquier trabajo dentro o fuera de él.
- Siempre utilice un dispositivo detector de tensión nominal adecuado para confirmar la desenergización del equipo.
- Vuelva a colocar todos los dispositivos, las puertas y las cubiertas antes de energizar este equipo.

El incumplimiento de estas instrucciones podrá causar la muerte o lesiones serias.

RISQUE D'ELECTROCUTION, D'EXPLOSION OU D'ECLAIR D'ARC

- Portez un équipement de protection personnelle (ÉPP) approprié et observez les méthodes de travail électrique sécuritaire. Voir NFPA 70E ou CSA Z462.
- Seul un personnel qualifié doit effectuer l'installation et l'entretien de cet appareil.
- Coupez toutes les alimentations de l'appareil avant d'y travailler.
- Utilisez toujours un dispositif de détection de tension à valeur nominale appropriée pour vous assurer que l'alimentation est coupée.
- Remplacez tous les dispositifs, les portes et les couvercles avant de mettre l'appareil sous tension.

Si ces directives ne sont pas respectées, cela entraînera la mort ou des blessures graves.

可能有触电、爆炸或者电弧灼伤的危險

- 穿戴适当的个人防护设备 (PPT)，遵循电气安全操作手册。请参见 NFPA 70E。
- 本设备只能由专业电气人员安装和维修。
- 在此设备上或内部进行操作时，请先断开所有电源。
- 用恰当的电压测量装置来确定电压的状况。
- 在对设备通电之前，装回所有的联锁和面罩。

不遵循上述说明将导致人员伤亡。

Installation

Padlocking ON Option

As shipped, the rotary handle can be padlocked in OFF position only. If padlocking ON is required, modify the rotary handle to allow padlocking ON.

1. Hold rotary handle in ON position (Figure 1, a), then remove handle screws (b). Remove handle (c).
2. Remove ON position cover (d).
3. Replace handle in OFF position (e). Rotate handle to ON position (f) and replace screw (g).

Instalación

Opción de bloqueo con candado en posición ON

De manera estándar la palanca giratoria puede ser bloqueada con candados en la posición de abierto (O/OFF) solamente. Si es necesario bloquear la palanca giratoria con candados en la posición de cerrado (I/ON), tendrá que modificarla.

1. Sostenga la palanca giratoria en la posición de cerrado "I/ON" (figura 1, a) luego extraiga los tornillos (b) de la palanca. Retire la palanca (c).
2. Desmonte la cubierta (d).
3. Vuelva a colocar la palanca en la posición de abierto "O/OFF" (e). Gire la palanca a la posición de cerrado "I/ON" (f) y vuelva a colocar el tornillo (g).

Installation

Option de cadenassage en position de marche (ON)

Comme expédiée, la manette rotative peut être cadenassée en position d'arrêt (OFF) uniquement. Si un cadenassage en position de marche (ON) est requis, modifier la manette rotative pour permettre le cadenassage en position de marche (ON).

1. Maintenir la manette rotative en position de marche (I/ON) (figure 1, a) et retirer les vis (b) de la manette. Enlever le manette (c).
2. Retirer le couvercle (d).
3. Amener la manette à la position d'arrêt (O/OFF) (e). Tourner la manette à la position de marche (I/ON) (f) et replacer la vis (g).

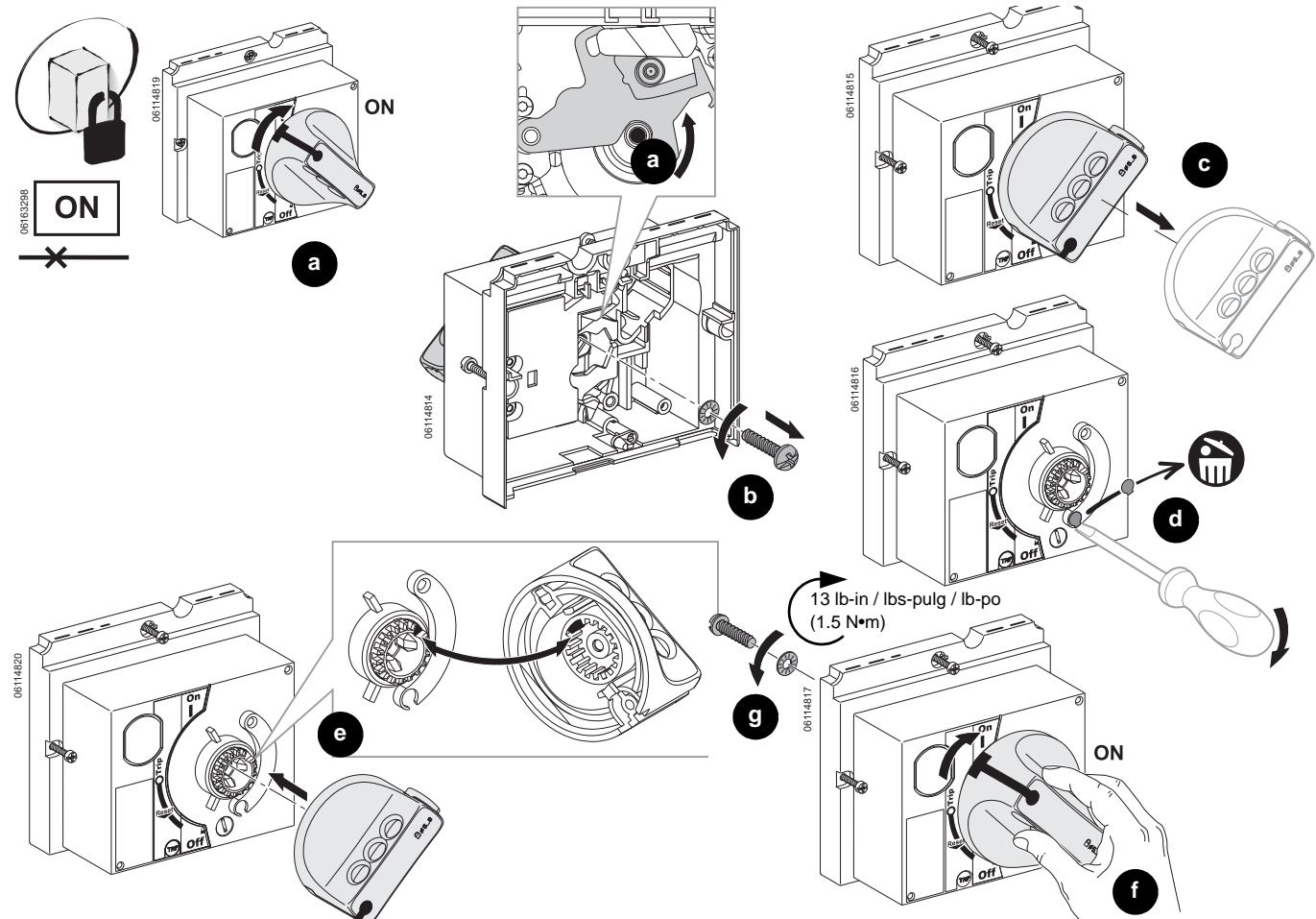
安装

打开位置挂锁

运输过程中，旋转手柄在关闭位置挂锁。若需要在打开位置挂锁，改动旋转手柄即可在打开位置挂锁。

1. 将旋转手柄保持在打开位置（图 1, a），然后移除手柄螺钉（b）。移除手柄（c）。
2. 移除打开位置的防护罩（d）。
3. 将手柄装回关闭位置（e）。将手柄旋转至打开位置（f）并将螺钉（g）装回原位。

Figure / Figura / Figure / 图 1 :



Install Rotary Handle

1. Turn off all power supplying this equipment before working on or inside equipment.
2. Turn off circuit breaker (Figure 2, a).
3. Remove handle extension (b), if installed.
4. Remove access cover (c). Destroy access cover before discarding.
5. Remove labels from side pocket (d).
6. Attach labels to rotary handle (e).
7. Attach rotary handle accessory cover (f) to circuit breaker using three screws, provided.

Instalación de la palanca giratoria

1. Desenergice el equipo antes de realizar cualquier trabajo dentro o fuera de él.
2. Desconecte el interruptor automático (figura 2, a).
3. Desmonte la extensión de la palanca (b), si está instalada.
4. Desmonte la cubierta de acceso (c). Destruya la cubierta de acceso antes de desecharla.
5. Retire las etiquetas de la funda lateral (d).
6. Adhiera las etiquetas a la palanca giratoria (e).
7. Instale la cubierta de accesorios (f) de la palanca giratoria en el interruptor automático usando 3 tornillos, incluidos.

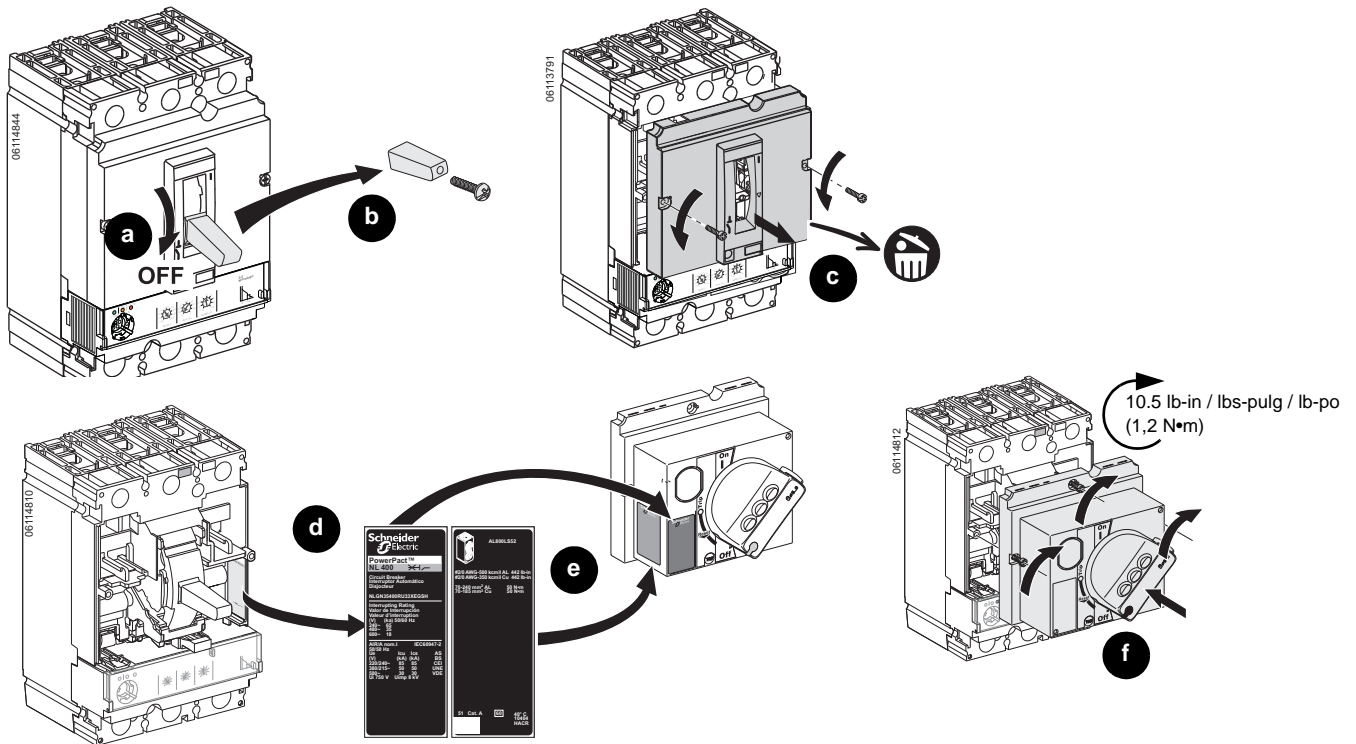
Installation de la manette rotative

1. Couper toutes les alimentations de l'appareil avant d'y travailler.
2. Mettre le disjoncteur hors tension (figure 2, a).
3. Retirer le prolongateur de la manette (b), s'il est installé.
4. Retirer le couvercle d'accès (c). Détruire le couvercle d'accès avant de le jeter.
5. Retirer les étiquettes de la poche latérale (d).
6. Fixer les étiquettes à la manette rotative (e).
7. Fixer le couvercle des accessoires (f) de la manette rotative au disjoncteur à l'aide des 3 vis fournies.

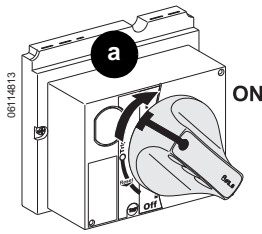
安装旋转手柄

1. 在此设备上或内部进行操作时，请先断开所有电源。
2. 关闭断路器（图 2, a）。
3. 如果安装了手柄伸长部 (b)，请移除。
4. 移除检修盖 (c)。丢弃检修盖之前请将其毁坏。
5. 从侧袋 (d) 中取出标签。
6. 将标签粘贴在旋转手柄保护罩 (e) 上。
7. 使用提供的 3 个螺钉将旋转手柄的附件盖安装到断路器上。

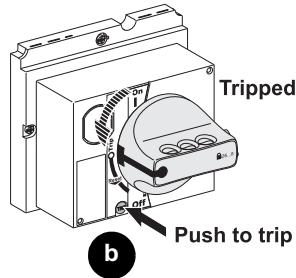
Figure / Figura / Figure / 图 2 :



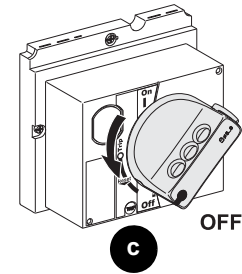
Operation



Funcionamiento



Fonctionnement



操作

Padlock Provision
 Installation-Locking
 Off

Instalación del
 receptáculo para el
 candado—bloqueo en
 posición OFF

Installation de l'option
 de cadenassage—
 Verrouillage en position
 d'arrêt (Off)

挂锁规定安装—锁定
 OFF 位置

⚠ DANGER / PELIGRO / DANGER / 危险

HAZARD OF ELECTRIC SHOCK, EXPLOSION, OR ARC FLASH

When circuit breaker handle is locked OFF (O), always use a properly rated voltage sensing device to confirm power is off before working on equipment.

Failure to follow these instructions will result in death or serious injury.

PELIGRO DE DESCARGA ELÉCTRICA, EXPLOSIÓN O DESTELLO POR ARQUEO

Cuando la palanca del interruptor automático está bloqueada en abierto (O/OFF), siempre utilice un dispositivo detector de tensión nominal adecuado para confirmar la desenergización del equipo antes de realizar cualquier trabajo en él.

El incumplimiento de estas precauciones podrá causar la muerte o lesiones.

RISQUE D'ÉLECTROCUTION, D'EXPLOSION OU D'ÉCLAIR D'ARC

Lorsque la manette du disjoncteur est verrouillée dans la position d'arrêt (O), utilisez toujours un dispositif de détection de tension à valeur nominale appropriée pour vous assurer que l'alimentation est coupée avant de travailler sur cet appareil.

Si ces directives ne sont pas respectées, cela entraînera la mort ou des blessures graves.

可能有触电、爆炸或者电弧灼伤的危險

如果断路器手柄锁定在关闭位置 (O)，对设备进行操作前，始终使用具备合适额定电压值的传感器确认是否断电。

不遵循上述说明将导致人员伤亡。

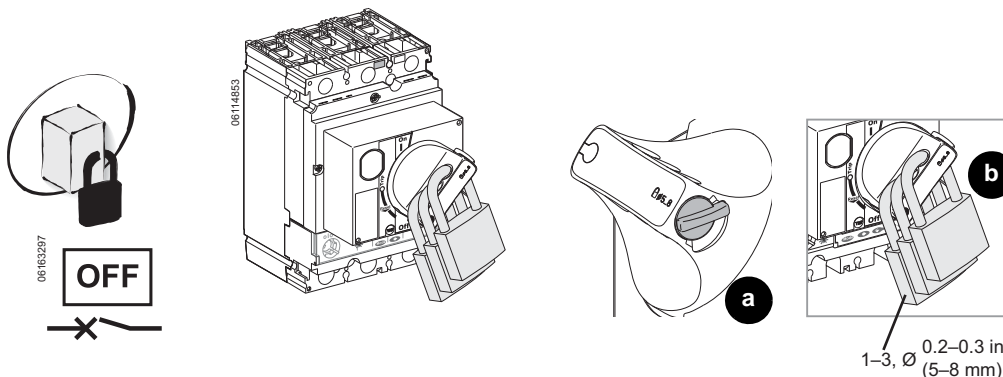
1. Move rotary handle to OFF position.
2. Rotate actuator to lock position (Figure 3, a)
3. Install one to three padlocks (b).

1. Mueva la palanca giratoria a la posición de abierto (O/OFF).
2. Gire el accionador a la posición de bloqueo (figura 3, a).
3. Instale de uno a tres candados (b).

1. Mettre la manette rotative en position d'arrêt (O).
2. Tourner l'actionneur en position de verrouillage (figure 3, a)
3. Installer d'un à trois cadenas (b).

1. 将旋转手柄移动至关闭位置。
2. 将执行器旋转至锁定位置 (图 3, a)。
3. 安装 1 开 3 个挂锁 (b)。

Figure / Figura / Figure / 图 3 :



Door Interlock Features

Door Interlock

Door will not open unless the circuit breaker is in the OFF position (Figure 4, a).

1. Move rotary handle to the OFF position (b).
2. Loosen screw A (c).

Open Door Interlock

Door will not open unless the circuit breaker is in the OFF position (a) and circuit breaker cannot be turned ON while the door is open (d).

1. Move rotary handle to the OFF position (b).
2. Loosen screw A (c) and B (e).

Función de bloqueo de la puerta

Bloqueo de la puerta

La puerta no abrirá a no ser que el interruptor automático esté en la posición de abierto "O/OFF" (figura 4, a).

1. Mueva la palanca giratoria a la posición de abierto "O/OFF" (b).
2. Afloje el tornillo A (c).

Bloqueo de puerta abierta

La puerta no abrirá a no ser que el interruptor automático esté en la posición de abierto "O/OFF" (a) y el interruptor automático no podrá cerrarse "I/ON" mientras la puerta está abierta (d).

1. Mueva la palanca giratoria a la posición de abierto "O/OFF" (b).
2. Afloje el tornillo A (c) y B (e).

Caractéristiques de l'interverrouillage de la porte

Interverrouillage de la porte

La porte ne s'ouvrira pas tant que le disjoncteur ne sera pas mis en position d'arrêt (O/OFF) (figure 4, a).

1. Mettre la manette rotative en position d'arrêt (O/OFF) (b).
2. Desserrer la vis A (c).

Interverrouillage de la porte ouverte

La porte ne s'ouvrira pas tant que le disjoncteur ne sera pas mis en position d'arrêt (O/OFF) (a) et le disjoncteur ne peut pas être mis en position de marche (I/ON) quand la porte est ouverte (d).

1. Mettre la manette rotative en position d'arrêt (O/OFF) (b).
2. Desserrer les vis A (c) et B (e).

门联锁特性

门联锁

除非断路器处于关闭位置 (图 4, a) 否则门不会打开。

1. 将旋转手柄移动到关闭位置 (b)。
2. 松开 A 螺钉 (c)。

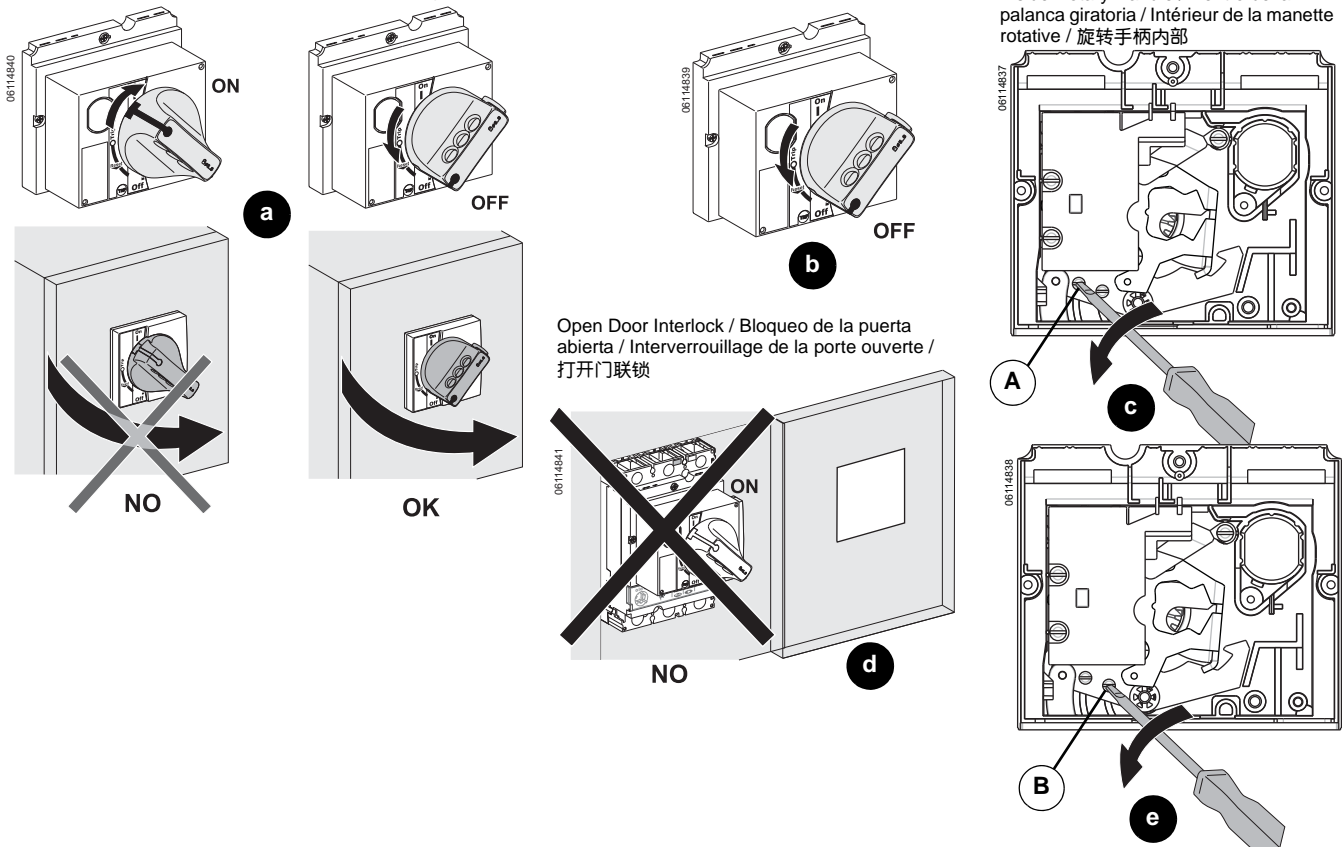
打开门联锁

除非断路器处于关闭位置 (a) 否则门不会打开。断路器无法处于打开位置。

1. 将旋转手柄移动到关闭位置 (b)。
2. 松开螺钉 A (c) 和 B (e)。

Figure / Figura / Figure / 图 4 :

Door Interlock / Bloqueo de la puerta / Interverrouillage de la porte / 门联锁

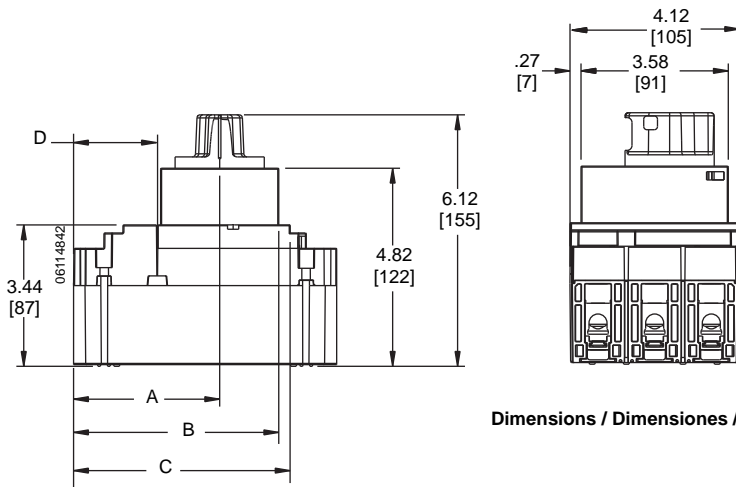


Dimensions

Dimensiones

Dimensions

尺寸

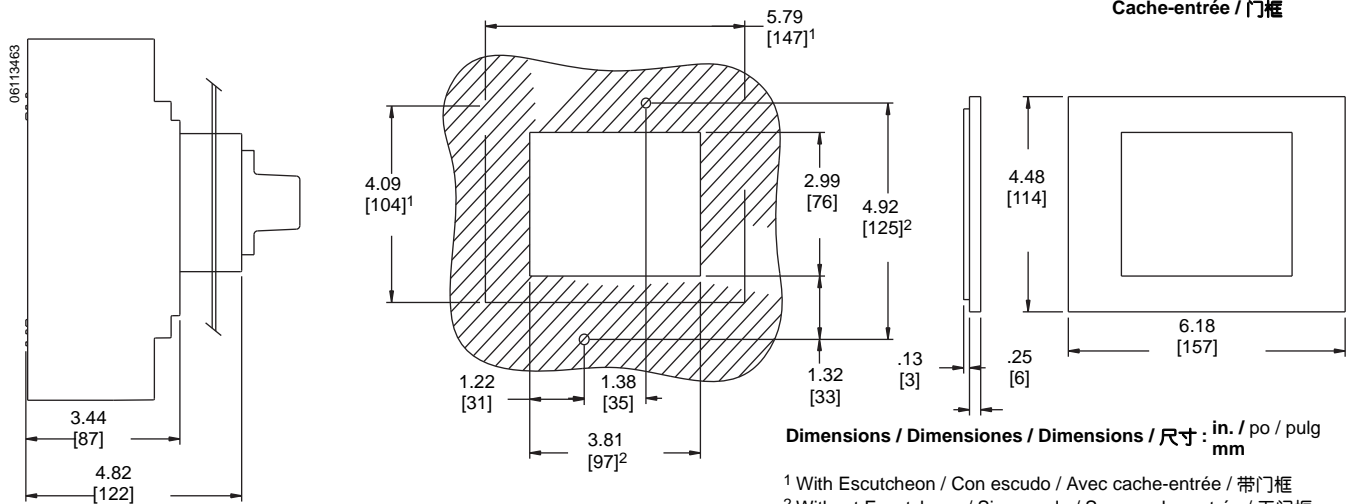


| Frame / Marcos / Châssis / 型号 | Dimensions / Dimensiones / Dimensions / 尺寸 | | | |
|-------------------------------|--|---------------|---------------|--------------|
| | A | B | C | D |
| H | 3.54 [90] | 5.0 [127] | 5.27 [134] | 2.02 [51] |
| J | 4.11 [104] | 5.55 [141] | 5.83 [148] | 2.68 [68] |

Dimensions / Dimensiones / Dimensions / 尺寸 : in. / po / pulg mm

Cutout / Corte / Découpage / 开孔尺寸

Escutcheon / Escudo / Cache-entrée / 门框



Dimensions / Dimensiones / Dimensions / 尺寸 : in. / po / pulg mm

¹ With Escutcheon / Con escudo / Avec cache-entrée / 带门框
² Without Escutcheon / Sin escudo / Sans cache-entrée / 无门框

Electrical equipment should be installed, operated, serviced, and maintained only by qualified personnel. No responsibility is assumed by Schneider Electric for any consequences arising out of the use of this material.

© 2004–2013 Schneider Electric
 All Rights Reserved
 Schneider Electric and Square D are trademarks owned by Schneider Electric Industries SAS or its affiliated companies. All other trademarks are the property of their respective owners.

Schneider Electric USA, Inc.
 1415 S. Roselle Road
 Palatine, IL 60067 USA
 1-888-SquareD (1-888-778-2733)
 www.schneider-electric.us

Solamente el personal especializado deberá instalar, hacer funcionar y prestar servicios de mantenimiento al equipo eléctrico. Schneider Electric no asume responsabilidad alguna por las consecuencias emergentes de la utilización de este material.

© 2004–2013 Schneider Electric.
 Reservados todos los derechos Schneider Electric y Square D son marcas comerciales de Schneider Electric Industries SAS o sus compañías afiliadas. Todas las otras marcas comerciales son propiedad de sus respectivos propietarios.

Importado en México por:
Schneider Electric México, S.A. de C.V.
 Calz. J. Rojo Gómez 1121-A
 Col. Gpe. del Moral 09300 México, D.F.
 Tel. 55-5804-5000
 www.schneider-electric.com.mx

Seul un personnel qualifié doit effectuer l'installation, l'utilisation, l'entretien et la maintenance du matériel électrique. Schneider Electric n'assume aucune responsabilité des conséquences éventuelles découlant de l'utilisation de cette documentation.

© 2004–2013 Schneider Electric
 Tous droits réservés
 Schneider Electric et Square D sont marques commerciales de Schneider Electric Industries SAS ou de ses compagnies affiliées. Toutes les autres marques commerciales utilisées dans ce document sont la propriété de leurs propriétaires respectifs.

Schneider Electric Canada, Inc.
 5985 McLaughlin Road
 Mississauga, ON L5R 1B8 Canada
 Tel: 1-800-565-6699
 www.schneider-electric.ca

电气设备只能由合格人员安装、操作、维修和维护。施耐德电气对因未遵循本资料而产生的后果不承担责任。

© 2004–2013 Schneider Electric
 版权所有
 “Schneider Electric” 和 “Square D” 均为施耐德电气工业股份有限公司或其关联公司所有商标。所有其他商标均为其各自所有者的财产。

施耐德电气（中国）有限公司
 北京市朝阳区望京东路6号施耐德大厦
 邮编：100102
 电话：(010) 8434-6699
 www.schneider-electric.cn