



# HOM5RK Homeline® Back-Fed Main Hold-Down Screw Kit

## Accesorio de tornillo de sujeción del int. auto. principal de alimentación inversa Homeline®, HOM5RK

## Kit de vis de maintien du disjoncteur principal rétro-alimenté Homeline®, HOM5RK

Retain for future use. / Conservar para uso futuro. / À conserver pour usage ultérieur.

### INTRODUCTION

This kit is used to secure HOM 2-pole (occupies 4 spaces), 150-200 A circuit breakers or 225 A main lugs kit (catalog number HOM2225SL) to the interior assembly of Homeline load centers, Series S\_, rated 150–225 A, when used as a back-fed main circuit breaker or main lugs.

### INTRODUCCIÓN

Este accesorio sirve para sujetar interruptores automáticos HOM de 2 polos (que ocupa 4 espacios) de 150 a 200 A o un accesorio de zapatas principales de 225 A (número de catálogo HOM2225SL) al ensamble interior de centros de carga Homeline serie S\_, de 150 A 225 A nominales, cuando se utilizan como interruptor automático de alimentación inversa principal o zapatas principales..

### INTRODUCTION

Ce kit est utilisé pour fixer des disjoncteur HOM bipolaire (4 espaces exigés), de 150 à 200 A ou un kit de cosse principales de 225 A (numéro de catalogue HOM2225SL) à l'assemblage intérieur des centres de distribution Homeline, série S\_, à valeur nominale de 150 à 225 A lorsqu'il est utilisé comme disjoncteur principal rétro-alimenté ou comme cosses principales.

Table / Tabla / Tableau 1 : Kit Contents / Contenido del accesorio / Contenu du kit

Quantity	Description	Cantidad	Descripción	Quantité	Description
1	Steel Hold-down Screw	1	Tornillo de sujeción de acero	1	Vis de maintien en acier

### PRECAUTIONS

### PRECAUCIONES

### PRÉCAUTIONS

<b>⚠ DANGER / PELIGRO / DANGER</b>		
<p><b>HAZARD OF ELECTRIC SHOCK, EXPLOSION, OR ARC FLASH</b></p> <ul style="list-style-type: none"> <li>Apply appropriate personal protective equipment (PPE) and follow safe electrical work practices. See NFPA 70E.</li> <li>This equipment must only be installed and serviced by qualified electrical personnel.</li> <li>Turn off all power supplying this equipment working on or inside equipment.</li> <li>Always use a properly rated voltage sensing device to confirm power is off.</li> <li>Replace all devices, doors and covers before turning on power to this equipment.</li> </ul> <p><b>Failure to follow these instructions will result in death or serious injury.</b></p>	<p><b>PELIGRO DE DESCARGA ELÉCTRICA, EXPLOSIÓN O DESTELLO POR ARQUEO</b></p> <ul style="list-style-type: none"> <li>Utilice equipo de protección personal (EPP) apropiado y siga las prácticas de seguridad eléctrica establecidas por su Compañía, consulte la norma NFPA 70E.</li> <li>Solamente el personal eléctrico especializado deberá instalar y prestar servicio de mantenimiento a este equipo.</li> <li>Desenergice el equipo antes de realizar cualquier trabajo en él.</li> <li>Siempre utilice un dispositivo detector de tensión nominal adecuado para confirmar la desenergización del equipo.</li> <li>Vuelva a colocar todos los dispositivos, las puertas y las cubiertas antes de volver a energizar el equipo.</li> </ul> <p><b>El incumplimiento de estas instrucciones podrá causar la muerte o lesiones serias.</b></p>	<p><b>RISQUE D'ÉLECTROCUTION, D'EXPLOSION OU D'ÉCLAIR D'ARC</b></p> <ul style="list-style-type: none"> <li>Portez un équipement de protection personnel (ÉPP) approprié et observez les méthodes de travail électrique sécuritaire. Voir NFPA 70E.</li> <li>Seul un personnel qualifié doit effectuer l'installation et l'entretien de cet appareil.</li> <li>Couper l'alimentation de l'appareil avant d'y travailler.</li> <li>Utilisez toujours un dispositif de détection de tension à valeur nominale appropriée pour s'assurer que l'alimentation est coupée.</li> <li>Remplacez tous les dispositifs, les portes et les couvercles avant de mettre l'appareil sous tension.</li> </ul> <p><b>Si ces directives ne sont pas respectées, cela entraînera la mort ou des blessures graves.</b></p>

## INSTALLATION

1. Turn off all power supplying this equipment.
2. Install the back-fed circuit breaker or main lugs as shown in the instruction bulletin "Homeline® 150–200 A Circuit Breaker and Homeline® 225 A Sub-feed Lugs" supplied with the circuit breaker or lugs.
3. Install the steel hold-down screw provided through the hole in the circuit breaker and tighten so that the screw contacts the back of the enclosure. See Figure 1.
4. Verify that there are no conductors trapped between the screw and the back of the enclosure.

*NOTE: The screw does not thread into the box, it only prevents the circuit breaker from rotating to the "removal" position.*

## INSTALACIÓN

1. Desenergice el equipo.
2. Instale el interruptor automático de alimentación inversa o zapatas principales como se indica en el boletín de instrucciones del "Interruptor automático Homeline® de 150–200 A y zapata de subalimentación Homeline® de 225 A" incluida con el interruptor o zapatas.
3. Instale el tornillo de sujeción de acero incluido pasándolo por el agujero en el interruptor automático hasta tocar la parte posterior del gabinete. Vea la figura 1.
4. Asegúrese de que no haya atrapado ningún conductor entre el tornillo y la parte posterior del gabinete.

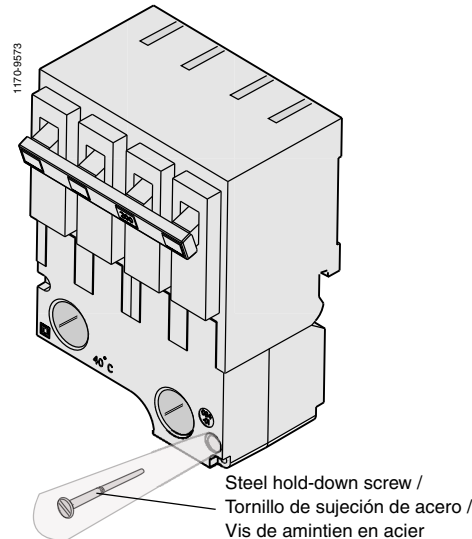
*NOTA: El tornillo no se rosca en la caja, solamente sirve para evitar que el interruptor gire a la posición de "desmontaje".*

## INSTALLATION

1. Couper l'alimentation de l'appareil avant d'y travailler.
2. Installer le disjoncteur rétro-alimenté ou les cosses principales comme indiqué dans les directives d'utilisation « Disjoncteur Homeline® de 150 à 200 A et cosses de sous-alimentation Homeline® de 225 A » fournies avec le disjoncteur ou les cosses.
3. Installer la vis de maintien en acier, fournie, dans le trou du disjoncteur de telle sorte que la vis touche l'arrière du coffret. Voir la figure 1.
4. S'assurer qu'aucun conducteur ne se coince entre la vis et l'arrière du coffret.

*REMARQUE : La vis ne se visse pas dans le boîtier, elle empêche seulement le disjoncteur de pivoter en position de «retrait».*

**Figure / Figura / Figure 1 : Install Steel Hold-Down Screw / Instalación del tornillo de sujeción de acero / Installation de la vis de maintien en acier**



Electrical equipment should be installed, operated, serviced, and maintained only by qualified personnel. No responsibility is assumed by Schneider Electric for any consequences arising out of the use of this material.

**Schneider Electric USA**  
1601 Mercer Road  
Lexington, KY 40511 USA  
1-888-SquareD (1-888-778-2733)  
www.us.SquareD.com

Solamente el personal especializado deberá instalar, hacer funcionar y prestar servicios de mantenimiento al equipo eléctrico. Schneider Electric no asume responsabilidad alguna por las consecuencias emergentes de la utilización de este material.

Importado en México por:  
**Schneider Electric México, S.A. de C.V.**  
Calz. J. Rojo Gómez 1121-A  
Col. Gpe. del Moral 09300 México, D.F.  
Tel. 55-5804-5000  
www.schneider-electric.com.mx

Seul un personnel qualifié doit effectuer l'installation, l'utilisation, l'entretien et la maintenance du matériel électrique. Schneider Electric n'assume aucune responsabilité des conséquences éventuelles découlant de l'utilisation de cette documentation.

**Schneider Electric Canada**  
19 Waterman Avenue, M4B 1 Y2  
Toronto, Ontario  
1-800-565-6699  
www.schneider-electric.ca