


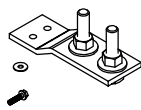


## INSTRUCTIONS FOR INSTALLATION OF KIT EZMSK2 INSTRUCCIONES PARA LA INSTALACION DEL KIT EZMSK2

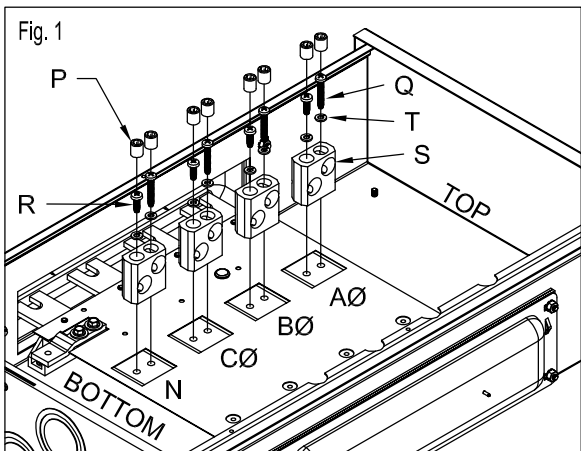
For use only on EZM3600TB, EZM1600TB, EZM3400TB & EZM1400TB  
Para usarse unicamente en equipos EZM3600TB, EZM1600TB, EZM3400TB & EZM1400TB

 <h3>DANGER</h3>	<h3>PELIGRO</h3>
<p><b>HAZARD OF ELECTRIC SHOCK, BURN, OR EXPLOSION.</b></p> <ul style="list-style-type: none"> <li>This kit must be installed and serviced only by qualified electrical personnel.</li> <li>Turn off all power supplying the equipment where this kit will be installed, before working on or inside equipment.</li> <li>Always use a properly rated voltage sensing device to confirm power is off.</li> <li>Replace all devices, doors, and covers after installing this kit and before turning on power to the equipment.</li> </ul> <p>Failure to follow these instructions will result in death or serious injury.</p>	<p><b>PELIGRO DE DESCARGA ELÉCTRICA, QUEMADURA O EXPLOSIÓN.</b></p> <ul style="list-style-type: none"> <li>La instalación y servicio del kit debe ser realizada sólo por personal eléctrico calificado.</li> <li>Corte toda fuente de alimentación, donde el kit será instalado, antes de trabajar con o dentro del equipo.</li> <li>Use siempre un dispositivo sensor de voltaje para asegurarse que la alimentación ha sido cortada.</li> <li>Reinstale todos los dispositivos, puertas y cubiertas despues de instalar el kit, y antes de reestablecer la alimentación.</li> </ul> <p>El incumplimiento de estas instrucciones podrá causar la muerte o lesiones serias.</p>

This Kit contains/ Este Accesorio contiene :

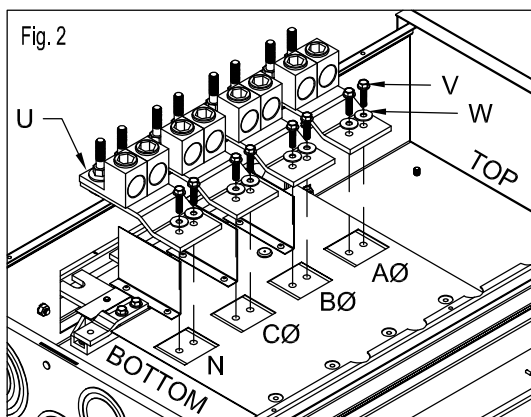
DESCRIPTION	QUANTITY	
Assembly Connector	4	
Conical Washer	8	
Hex Head Forming Screw	8	

REMOVAL INSTRUCTIONS FOR EZM3400TB & EZM1400TB  
INSTRUCCIONES DE RETIRO PARA EL EQUIPO EZM3400TB y  
EZM1400TB



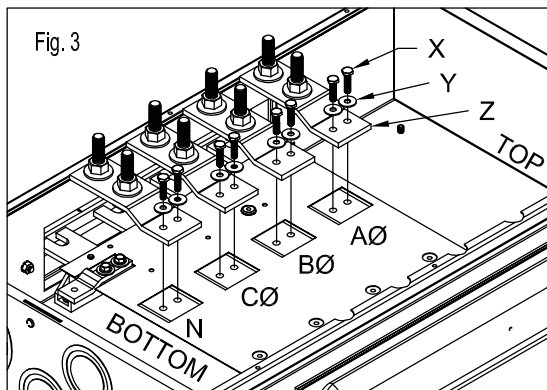
- 1.- Turn off all power supplying this equipment before working on or inside equipment.  
Corte toda fuente de alimentación antes de trabajar con o dentro del equipo.
- 2.- Remove main cover. Retain for its installation.  
Remueva la cubierta. Conservela para su instalación.
- 3.- Remove two wire bending screws (P) of each lug (S).  
Retíre dos opresores (P) de cada zapata (S).
- 4.- Remove two screws (R, Q) and two washers (T) of each lug (S).  
Retíre dos tornillos (P, Q) y dos rondanas (T) de cada zapata (S).
5. Discard all the components (P, Q, R, S & T) that were removed.  
Deseche los componentes reirados (P, Q, R, S y T).

REMOVAL INSTRUCTIONS FOR EZM3600TB & EZM1600TB  
INSTRUCCIONES DE RETIRO PARA EL EQUIPO EZM3600TB y EZM1600TB



- 1.- Turn off all power supplying this equipment before working on or inside equipment.  
Corte toda fuente de alimentación antes de trabajar con o dentro del equipo.
- 2.- Remove main cover. Retain for its installation. / Remueva la cubierta. Conservela para su instalación.
- 3.- Remove two screws (V) and two washers (W) of each assembly connector (U).  
Retíre dos tornillos (V) y dos rondanas (W) de cada ensamble de conector (U).
5. Discard all the components (U, V & W) that were removed. / Deseche los componentes reirados (U, V y W).

INSTALLATION INSTRUCTIONS  
INSTRUCCIONES DE INSTALACION



- 1.- Install the connector assembly (Z), with two washers (Y) and two screws (X).  
instale el ensamble del conector (Z), con dos rondanas (Y) y dos tornillos (X).
- 2.- Torque the screws (X) to 75 lb-in. / Aplique a los tornillos (X) un par de apriete de 75 lb-plg.